

GRUPPO 9

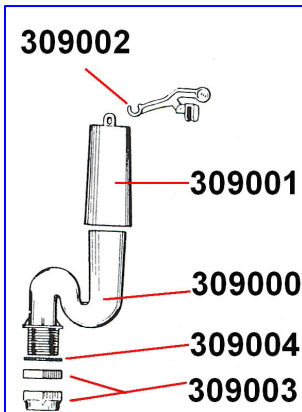


ACCESSORI E RICAMBI PER CASSETTE WC PER SCARICHI IDRO-SANITARI

made in Italy



RICAMBI PER ART. 298000

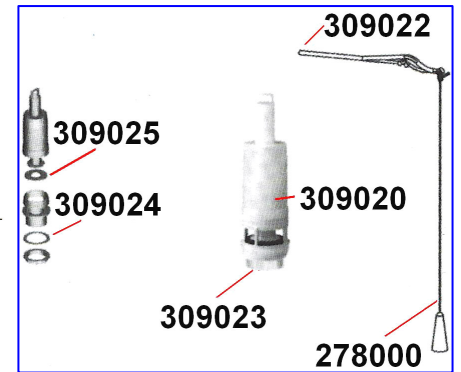


CONSIGLI UTILI

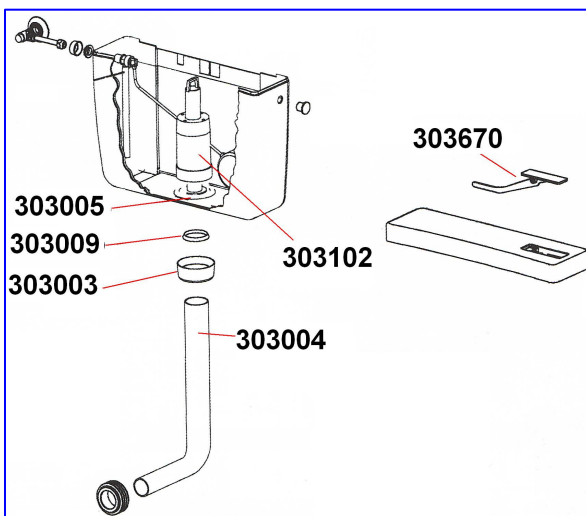


**riferimento
catalogo
ARREDO BAGNO
pag. 61**

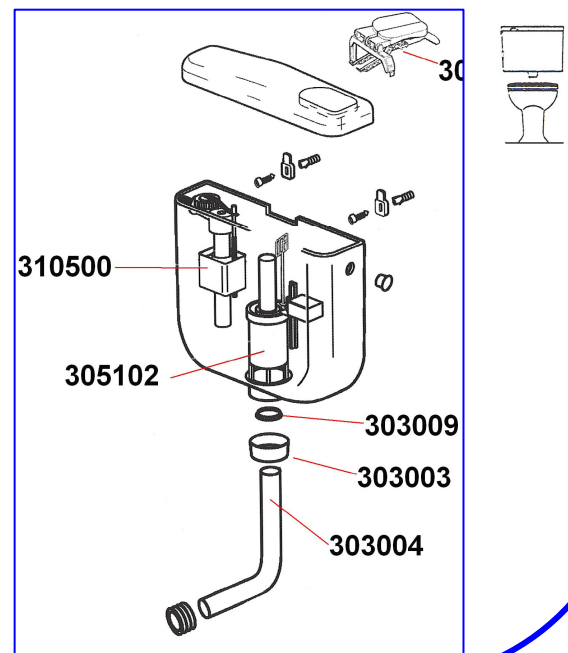
RICAMBI PER ART. 298005



RICAMBI PER ART. 303000



RICAMBI PER ART. 303600



NOTE:



A series of horizontal dotted lines for writing notes, spanning the width of the page.





PULSANTE OTT.CROM. "CATIS" C/TUBICINO RAME

Codice	Misura	Codice	Misura	
309103	Pulsante	309203	SCATTY	1
309105	Solo Borchia			1
309106	Solo molla			1



BATTERIA COMPL. "CATIS" PER CASSETTA ALTA

Codice	Misura	Codice	Misura	
309101	-----	309201	SCATTY	10



SIFONE "CATIS" PER CASSETTA ALTA

Codice	Misura	Codice	Misura	
309102	-----	309202	SCATTY	10



BATT.COMPL. "CATIS" JUNIOR PER CASS.ALTA

Codice	Misura	Codice	Misura	
309104	-----			10



RICAMBI CASSETTA WC ALTA (ART.298000)

Codice	Misura	Codice	Misura	
309002	Leva corta	309004	Guarn.dado	1
309001	Campana	309003	Dado comp.	1
309000	Sifone			1



RICAMBI CASSETTA WC ALTA (ART.298005)

Codice	Misura	Codice	Misura	
309022	Leva lunga	309025	Guarn.tenuta	1
309020	Batt.complet.	309023	Dado comp.	1
309024	Guarn.dado			1



PULL CON CATENELLA PER CASSETTA ALTA

Codice	Descrizione	Codice	Misura	
278000	bianco			25
278001	nero			25



GRUPPO 9

made in Italy

ACCESSORI E RICAMBI PER CASSETTE WC



RICAMBI CASSETTA WC A ZAINO (ART.303600)

Codice	Misura	Codice	Misura	
new 305670	Puls.doppio	303005	Guarn.tenuta	1
new 305102	Batt.complet.	303003	Dado comp.	1
303007	Guarn.dado	new 310500	Galleggiante	1



TUBO CACCIATA IN PVC BIANCO DIAM. 32

Codice	Misura	Codice	Misura	
305001	Esterno			10
305002	Incasso			10
305003	Guarnizione			10

Codice	Misura	Codice	Misura	

9.2



L'idraulica... fai da te



RICAMBI CASSETTA WC A ZAINO (ART.303000)

Codice	Misura	Codice	Misura	
303670	Leva pulsant.	303005	Guarn.tenuta	1
303102	Batt.complet.	303003	Dado comp.	1
303007	Guarn.dado			1



TUBO CACC.INCASSO IN PVC TEN.O.R. 90°x ...

Codice	Misura	Codice	Misura	
223000	45°	223001	Guarnizione	10
223004	60°			10
223005	90°			10



TUBO ESTERNO IN PVC BIANCO D. 50 x D. x cm.

Codice	Misura	Codice	Misura	
303004	32x37	303011	32x80 ECC.	1
N303104	40x37	303009	Guarnizione	1
303008	32x60			1

Codice	Misura	Codice	Misura	